

ДВУТАВРЫ СТАЛЬНЫЕ ГОРЯЧЕКАТАНЫЕ

Сортамент

Hot-rolled steel flange beams.
Rolling products

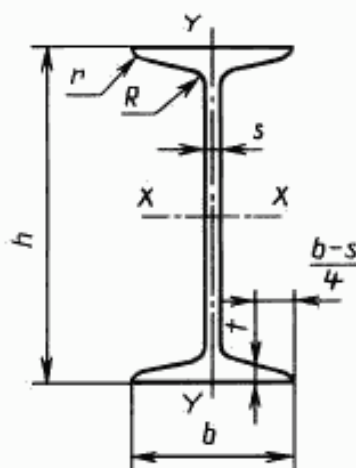
ГОСТ
8239—89

ОКП 09 2500

Дата введения 01.07.90

Настоящий стандарт устанавливает сортамент горячекатаных стальных двутавров с уклоном внутренних граней полок.

1. Поперечное сечение двутавров должно соответствовать указанному на черт. 1.



h — высота двутавра; b — ширина полки; s — толщина стенки; t — средняя толщина полки; R — радиус внутреннего закругления; r — радиус закругления полки

Черт. 1

Примечание. Уклон внутренних граней полок должен быть 6—12 %.

2. Номинальные размеры двутавров, площадь поперечного сечения, масса и справочные значения для осей должны соответствовать приведенным в табл. 1.

Издание официальное

Перепечатка воспрещена



Таблица 1

| Номер двутавра | Размеры | | | | | | Площадь поперечного сечения, см ² | Масса 1 м, кг | Справочные значения для осей | | | | | | |
|----------------|---------|-----|------|------|----------|-----|--|---------------|------------------------------|-----------------|-------|-----------------|-----------------|-----------------|-------|
| | h | b | s | t | R | r | | | X—X | | | | Y—Y | | |
| | | | | | не более | | | | I_x | W_x | i_x | S_x | I_y | W_y | i_y |
| | мм | | | | | | | | см ⁴ | см ³ | см | см ³ | см ⁴ | см ³ | см |
| 10 | 100 | 55 | 4,5 | 7,2 | 7,0 | 2,5 | 12,0 | 9,46 | 198 | 39,7 | 4,06 | 23,0 | 17,9 | 6,49 | 1,22 |
| 12 | 120 | 64 | 4,8 | 7,3 | 7,5 | 3,0 | 14,7 | 11,50 | 350 | 58,4 | 4,88 | 33,7 | 27,9 | 8,72 | 1,38 |
| 14 | 140 | 73 | 4,9 | 7,5 | 8,0 | 3,0 | 17,4 | 13,70 | 572 | 81,7 | 5,73 | 46,8 | 41,9 | 11,50 | 1,55 |
| 16 | 160 | 81 | 5,0 | 7,8 | 8,5 | 3,5 | 20,2 | 15,90 | 873 | 109,0 | 6,57 | 62,3 | 58,6 | 14,50 | 1,70 |
| 18 | 180 | 90 | 5,1 | 8,1 | 9,0 | 3,5 | 23,4 | 18,40 | 1290 | 143,0 | 7,42 | 81,4 | 82,6 | 18,40 | 1,88 |
| 20 | 200 | 100 | 5,2 | 8,4 | 9,5 | 4,0 | 26,8 | 21,00 | 1840 | 184,0 | 8,28 | 104,0 | 115,0 | 23,10 | 2,07 |
| 22 | 220 | 110 | 5,4 | 8,7 | 10,0 | 4,0 | 30,6 | 24,00 | 2550 | 232,0 | 9,13 | 131,0 | 157,0 | 28,60 | 2,27 |
| 24 | 240 | 115 | 5,6 | 9,5 | 10,5 | 4,0 | 34,8 | 27,30 | 3460 | 289,0 | 9,97 | 163,0 | 198,0 | 34,50 | 2,37 |
| 27 | 270 | 125 | 6,0 | 9,8 | 11,0 | 4,5 | 40,2 | 31,50 | 5010 | 371,0 | 11,20 | 210,0 | 260,0 | 41,50 | 2,54 |
| 30 | 300 | 135 | 6,5 | 10,2 | 12,0 | 5,0 | 46,5 | 36,50 | 7080 | 472,0 | 12,30 | 268,0 | 337,0 | 49,90 | 2,69 |
| 33 | 330 | 140 | 7,0 | 11,2 | 13,0 | 5,0 | 53,8 | 42,20 | 9840 | 597,0 | 13,50 | 339,0 | 419,0 | 59,90 | 2,79 |
| 36 | 360 | 145 | 7,5 | 12,3 | 14,0 | 6,0 | 61,9 | 48,60 | 13380 | 743,0 | 14,70 | 423,0 | 516,0 | 71,10 | 2,89 |
| 40 | 400 | 155 | 8,3 | 13,0 | 15,0 | 6,0 | 72,6 | 57,00 | 19062 | 953,0 | 16,20 | 545,0 | 667,0 | 86,10 | 3,03 |
| 45 | 450 | 160 | 9,0 | 14,2 | 16,0 | 7,0 | 84,7 | 66,50 | 27696 | 1231,0 | 18,10 | 708,0 | 808,0 | 101,00 | 3,09 |
| 50 | 500 | 170 | 10,0 | 15,2 | 17,0 | 7,0 | 100,0 | 78,50 | 39727 | 1589,0 | 19,90 | 919,0 | 1043,0 | 123,00 | 3,23 |
| 55 | 550 | 180 | 11,0 | 16,5 | 18,0 | 7,0 | 118,0 | 92,60 | 55962 | 2035,0 | 21,80 | 1181,0 | 1356,0 | 151,00 | 3,39 |
| 60 | 600 | 190 | 12,0 | 17,8 | 20,0 | 8,0 | 138,0 | 108,00 | 76806 | 2560,0 | 23,60 | 1491,0 | 1725,0 | 182,00 | 3,54 |

Примечания:

1. Площадь поперечного сечения и масса 1 м двутавра вычислены по номинальным размерам; плотность стали принята равной 7,85 г/см³.

2. Величины радиусов закругления, уклона внутренних граней полок, толщины полок, указанные на черт. 1 и в табл. 1, приведены для построения калибров и на готовом прокате не контролируется.

3. В таблицах используют обозначения:

I — момент инерции;

W — момент сопротивления;

S — статический момент полусечения;

i — радиус инерции.

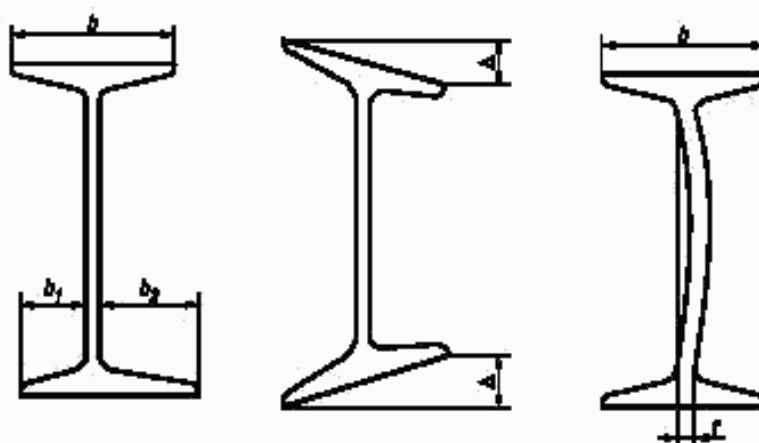
4. Двутавры от № 24 до № 60 не рекомендуется применять в новых разработках.

3. По точности прокатки двутавры изготавливают:

повышенной точности — Б;

обычной точности — В.

4. Предельные отклонения по размерам и форме поперечного сечения двутавров (черт. 1—2) должны соответствовать приведенным в табл. 2.



b_1 — ширина укороченного фланца; b_2 — ширина удлиненного фланца; Δ — перекося полки; f — прогиб стенки

Черт. 2

Таблица 2

мм

| Параметр двутавра, показатель качества | Размер | Предельное отклонение при точности прокатки | |
|--|---|--|-------------------------------------|
| | | повышенной | обычной |
| Высота h | До 140 включ. Св. 140 * 180 * | $\pm 2,0$ | $\pm 2,0$ $\pm 2,5$ |
| | Св. 180 до 300 включ. * 300 * 360 * | $\pm 3,0$ | $\pm 3,0$ $\pm 3,5$ |
| | Св. 360 до 600 включ. | $\pm 4,0$ | $\pm 4,0$ |
| Ширина полки b | До 73 включ. Св. 73 * 90 * * 90 * 135 * | $\pm 2,0$ | $\pm 2,0$ $\pm 2,5$ $\pm 3,0$ |
| | Св. 135 до 155 включ. * 155 | $\pm 3,0$ | $\pm 3,5$ $\pm 4,0$ |
| Толщина полки t^* | До 7,5 включ. Св. 7,5 * 8,9 * * 8,9 * 10,7 | -0,4 -0,5 -0,6 | -0,7 -0,7 -0,8 |
| | Св. 10,7 до 12,3 включ. * 12,3 * 14,2 * * 14,2 * 15,2 * | -0,7 -0,8 -0,9 | -1,0 |
| | Св. 15,2 | -1,0 | -1,2 |
| | | | |
| Перекося полки Δ при ширине b | От 55 до 190 включ. | Не более 0,0125 b | Не более 0,02 b |
| Отклонение от сим- метричности δ $\delta = \frac{b_1 - b_2}{2}$ при ширине b | До 73 включ. Св. 73 * 90 * * 90 * 135 * | 2,0 | 2,0 2,5 3,0 |
| | Св. 135 до 145 включ. * 145 | 3,0 | 3,5 4,0 |
| Длина | До 8 м включ. Св. 8 м | +40 К допуску +40 прибав- лять по 5 мм на каждый метр длины св. 8 м | +40 +80 |

* Plusовые отклонения ограничиваются предельными отклонениями по массе.

5. Прогиб стенки (f) не должен превышать 0,15 S .
6. Кривизна двутавра не должна превышать 0,2 % длины.
7. Притупление наружных кромок полок двутавров повышенной точности не должно превышать 2,2 мм, для двутавров обычной точности — не контролируется.
8. Профили изготавливают длиной от 4 до 12 м:
мерной длины;
кратной мерной длины;
немерной длины.
По согласованию изготовителя с потребителем допускается изготовление двутавров длиной свыше 12 м.
9. Отклонения по массе 1 м двутавра не должны превышать плюс 3, минус 5 %.
По согласованию изготовителя с потребителем отклонение по массе без контроля толщины полок и стенки двутавра не должно превышать плюс 3, минус 3 % для двутавров до № 16 и плюс 2,5, минус 2,5 % для двутавров свыше 16.
10. Размеры и геометрическую форму контролируют на расстоянии не менее 500 мм от торца двутавра.

Высоту двутавра контролируют в плоскости $Y-Y$.

ИНФОРМАЦИОННЫЕ ДАННЫЕ

1. РАЗРАБОТАН И ВНЕСЕН Министерством черной металлургии СССР, ГОССТРОЕМ СССР, Центральным научно-исследовательским институтом строительных конструкций
2. УТВЕРЖДЕН И ВВЕДЕН В ДЕЙСТВИЕ Постановлением Государственного комитета СССР по стандартам от 27.09.89 № 2940
3. Стандарт полностью соответствует СТ СЭВ 2209—80
4. Стандарт соответствует МС ИСО 657-13
5. Стандарт унифицирован с БДС 5951—75, TGL 10369
6. ВЗАМЕН ГОСТ 8239—72
7. Ограничение срока действия снято по протоколу № 7—95 Межгосударственного Совета по стандартизации, метрологии и сертификации (ИУС 11—95)
8. ПЕРЕИЗДАНИЕ. Октябрь 2001 г.